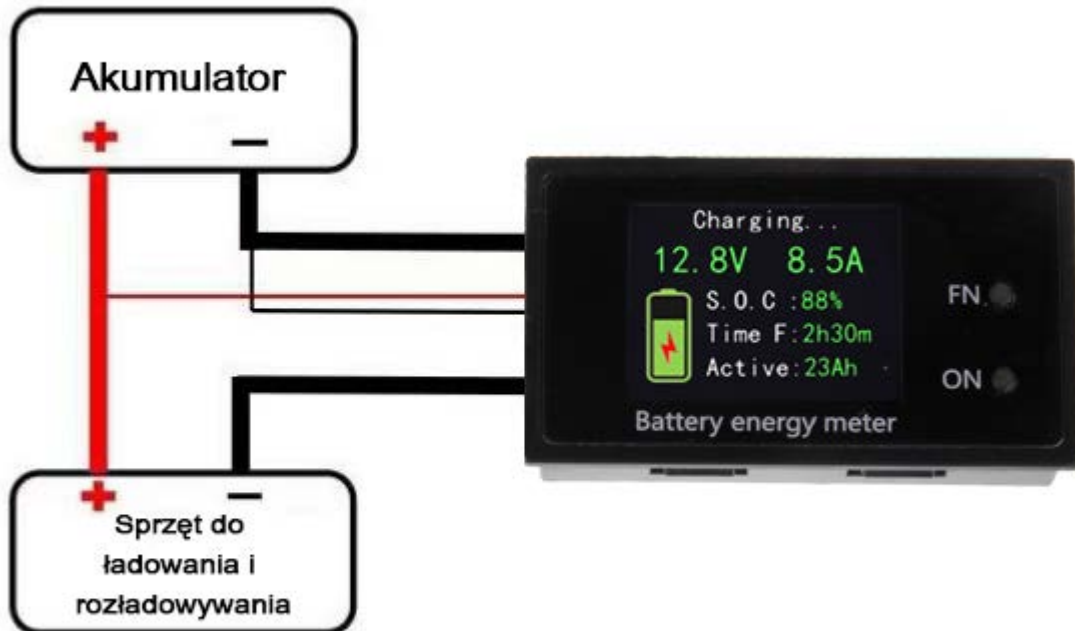


## Podłączenie i kalibracja wskaźnika BG21



### 1. Kalibracja

Po podłączeniu przewodów nie ładuj i nie rozładowuj. Sprawdź najpierw, czy wskazanie na ekranie wyświetlacza wynosi  $\leq 0,1A$ . Jeśli jest większe od  $0,1A$ , wymagana jest kalibracja.

Procedura kalibracji jest następująca: naciśnij i przytrzymaj przycisk „ON” przez 3 sekundy. Po tym czasie wskaźnik stanu (czerwone światło) zacznie migać. Po mignięciu wskaźnika stanu, kliknij przycisk „FN” (nie naciskaj długo), aby zakończyć kalibrację.

### 2. Informacje o pierwszym uruchomieniu

W momencie pierwszego uruchomienia należy podłączyć moduł za pomocą dołączonych kabli, nacisnąć i przytrzymać przycisk FN i wykonać pełny cykl ładowania i rozładowania akumulatora.

Procedura wygląda następująco: Naciśnij i przytrzymaj FN przez około 2 sekundy. Gdy wyświetli się wartość SOC (poziom naładowania), uruchomi się Test, informujący o poziomie naładowania akumulatora.

Po wykonaniu pełnego cyklu ładowania i rozładowania akumulatorów, BG21 zapisze i zapamięta informacje, a później użyje kalibracji na podstawie tych parametrów akumulatora.

### 3. Wyświetlanie krzywej

Podczas procesu ładowania i rozładowywania możesz nacisnąć przycisk FN, aby wyświetlić krzywą ładowania i rozładowywania. Ponowne kliknięcie FN, powróci do poprzedniego stanu.